

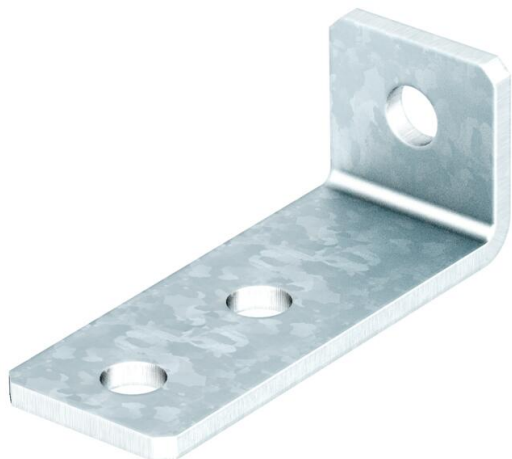
Tehniline andmeleht

Montaažinurk, 90°, 3 auguga FT

Artiklinumber: 1124661



3 auguga montaažinurk profiil lattide 41 x 41 mm ja 41 x 21 mm 90° nurga all ühendamiseks.



CE

St Teras

FT Kuumtsingitud kastmismeetodil

Põhiandmed

Artiklinumber	1124661
Tüüp	GMS 3 VW 90 FT
Nimetus 1	Montaažinurk
Nimetus 2	90°, 3 ava
Tooja	OBO
Mõõde	105x53x40x5
Materjal	Teras
Pinnakate	Kuumtsingitud kastmismeetodil
Pindala standard	DIN EN ISO 1461
Väikseim täisühik	10
Koguse ühik	Tükk
Kaal	25,91 kg
Kaaluühik	kg/100 tk
CO2 jalajälg (GWP) hällist värvani	0,5041 kg CO2e / 1 Tükk

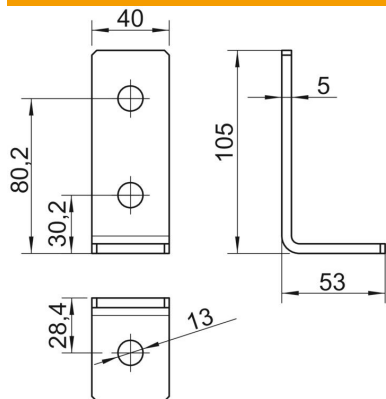
Tehniline andmeleht

Montaažinurk, 90°, 3 auguga FT

Artiklinumber: 1124661



Mõõtmed



Pikkus	105 mm
Laius	40 mm
Kõrgus	53 mm

Tehnilised andmed

Mudel	90° nurk
Mudel	Nurk
Sobib profiilivormidega	C-profiil
Ava suurus	13 mm
Materjali paksus	5 mm
Koos kruvitarvikutega	ei
Roostevaba teras, peitsitud	ei