

# Tehniline andmeleht

DIN-latt 35 × 7,5 mm

Artiklinumber: 1115380



Profiililatt 35 x 7,5 mm nagu DIN EN 60715 (varem DIN EN 50022).



**St** Teras

**FS** kuumtsingitud lintmeetodil

## Põhiandmed

Artiklinumber	1115380
Tüüp	2069 T60 FS
Nimetus 1	DIN-latt
Nimetus 2	T seeria harukarpidele
Tooja	OBO
Mõõde	89x35x7,5
Materjal	Teras
Pinnakate	kuumtsingitud lintmeetodil
Pindala standard	DIN EN 10346
Väikseim täisühik	10
Koguse ühik	Tükk
Kaal	3,07 kg
Kaaluühik	kg/100 tk
CO2 jalajälg (GWP) hällist värvani	0,1152 kg CO2e / 1 Tükk

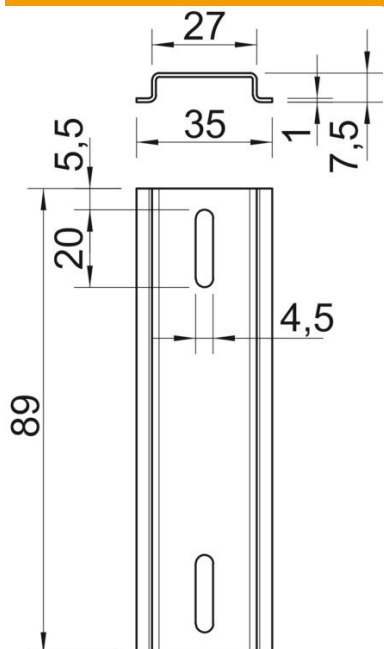
# Tehniline andmeleht

DIN-latt 35 × 7,5 mm

Artiklinumber: 1115380



## Mõõtmed



Pikkus	89 mm
Laius	35 mm
Kõrgus	7,5 mm

## Tehnilised andmed

Mudel	pikisuunas T60 ja ristisuunas T100 jaoks
Siinide teostus	Kandesiin DIN EN 60715
Avavorm (ETIM)	Pikiava
Materjali paksus	1 mm